

National standard linear bearings

LMK-L series-**LMK40LLMK40LUU**

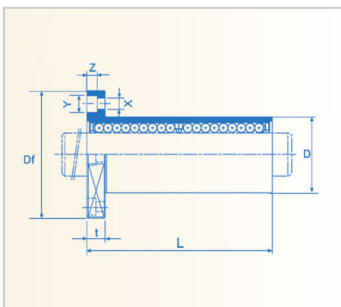
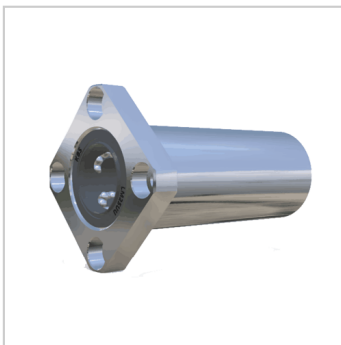
参数信息:

Bearing No. :

Standard type :	LMK40L
Sealed type :	LMK40L UU
Number of steel balls :	6
Weight (g) :	1380

Main dimensions and tolerances (mm) :

dr :	40
tolerance :	0/-0.015
D :	60
tolerance :	0/-0.022
L :	154
tolerance :	+0.3/-0.3
Df :	96
K :	75
t :	13
DP :	78
X :	9
Y :	14
Z :	8.1
Eccentricity μ M :	25
Perpendicularity μ M :	25
Rated load dynamic C (n) :	3430
Rated load static CO (n) :	8040



: