

National standard linear bearings

LMH-L series-LMH20LLMH20LUU

参数信息:

Bearing No. :

Standard type :	LMH20L
Sealed type :	LMH20L UU

Number of steel balls :	5
Weight (g) :	247

Main dimensions and tolerances (mm) :

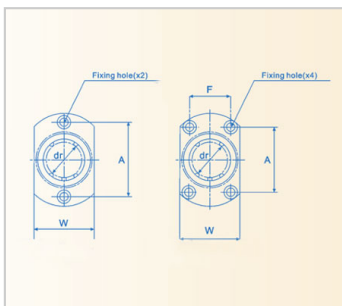
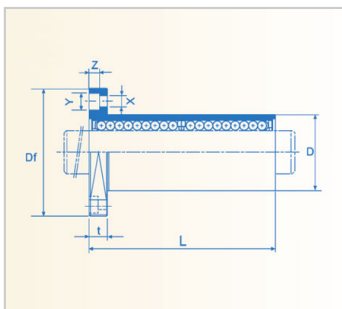
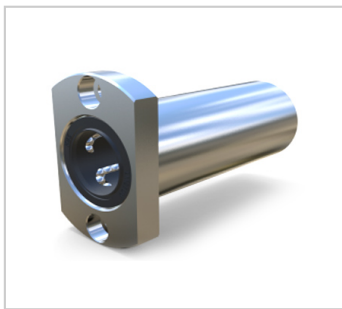
dr :	20
tolerance :	0/-0.012
D :	32
tolerance :	0/-0.019
L :	80
tolerance :	+0.3/-0.3
Df :	54
W :	38
t :	8
A :	36
F :	24
X :	5.5
Y :	9
Z :	5.1

Eccentricity  $\mu$  M :

Perpendicularity  $\mu$  M :

Rated load dynamic C (n) :

Rated load static CO (n) :



:

