

British linear bearings

LMBK-L series-LMBK24LLMBK24LUU

参数信息:

Bearing No. :

Standard type : LMBK24L

Sealed type : LMBK24L
UU

Number of steel balls : 5

Weight (g) : 1460

Main dimensions and
tolerances (mm) :

dr : 38.100

tolerance : 0/-0.015

D : 60.325

tolerance : 0/-0.022

L : 144.463

tolerance : +0.3/-0.3

Flange :

Df : 95.250

K : 76.200

t : 12.700

Dp : 77.788

X : 8.731

Y : 12.700

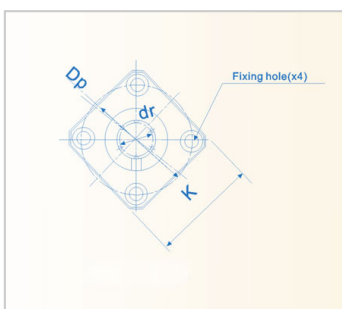
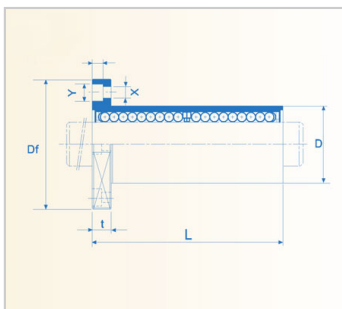
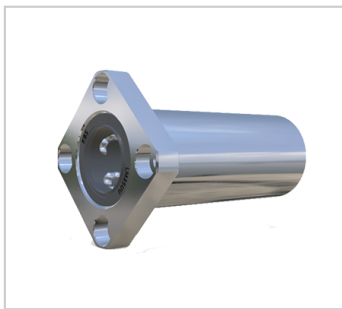
Z : 8.334

Eccentricity μ M : 25

Perpendicularity μ
M : 25

Rated load dynamic C
(n) : 3430

Rated load static CO
(n) : 8040



:

