

National standard linear bearings

LMHC series-**LMHC12**

参数信息:

Nominal shaft diameter mm :	12
LMHC :	LMHC12

Main dimensions and tolerances (mm) :

dr :	12
dr公差 $\mu$ m :	0/-10
D :	21
D公差 $\mu$ m :	0/-16
L :	57
L公差 $\mu$ m :	+300/-300

Flange mm :

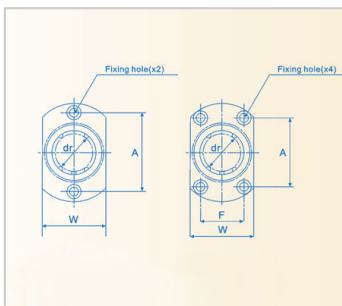
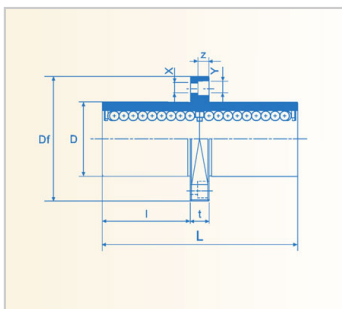
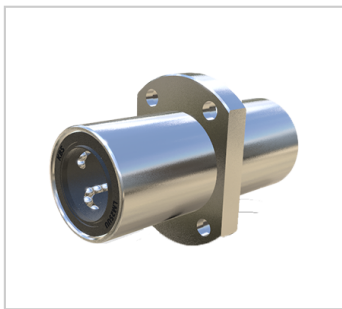
I :	25.5
Df :	42
W :	27
t :	6
A :	32
F :	—
X :	4.5
Y :	7.5
Z :	4.1

Eccentricity  $\mu$  M :

15
Perpendicularity $\mu$ M :
15

Load ratings :

Dynamic C (n) :	813
Static CO (n) :	1570
Weight (g) :	102





: