

National standard linear bearings

LMHC series-**LMHC16**

参数信息:

Nominal shaft diameter mm :	16
LMHC :	LMHC16

Main dimensions and tolerances (mm) :

dr :	16
dr公差 μ m :	0/-10
D :	28
D公差 μ m :	0/-16
L :	70
L公差 μ m :	+300/-300

Flange mm :

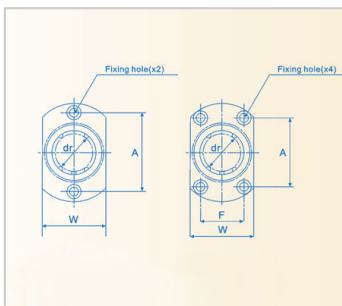
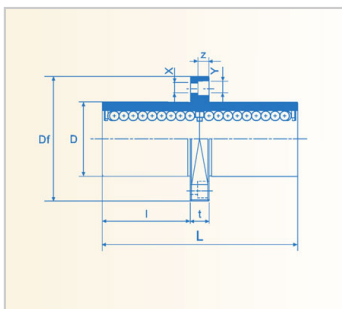
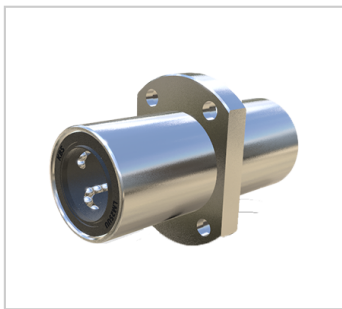
I :	32
Df :	48
W :	34
t :	6
A :	31
F :	22
X :	4.5
Y :	7.5
Z :	4.1

Eccentricity μ M :

15
Perpendicularity μ M :
15

Load ratings :

Dynamic C (n) :	1230
Static CO (n) :	2350
Weight (g) :	182





: