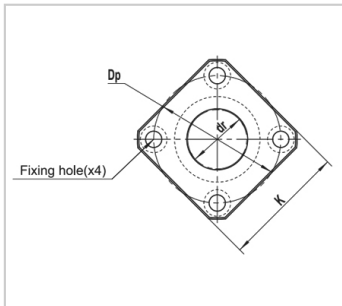
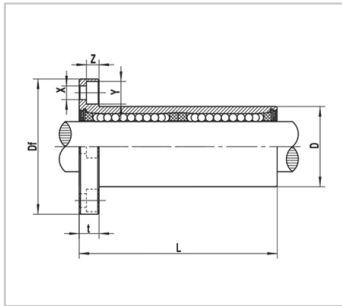


Reverse mounting hole linear bearing

LMK-L-RB series-LMK8LUU-RB|LMK8L-A-RB|LMK8L-RB

参数信息:



model :

Synthetic resin retainer :	LMK8LUU-RB
Integral stainless steel retainer :	LMK8L-A-RB
Number of steel ball columns :	4
Weight (g) :	43

Main dimensions and tolerances (mm) :

dr :	8
tolerance :	0~-0.009
D :	15
tolerance :	0~-0.018
L :	45
tolerance :	+/-0.3

Main dimensions and tolerances (mm) flange :

DF :	32
K :	25
t :	5
DP :	24
X :	3.5
Y :	6
Z :	3.1
Eccentricity (um) :	15
Vertical difference (um) :	15

Rated load :

C(N) :	430
Co(N) :	780

model : LMK8L-  
RB

: