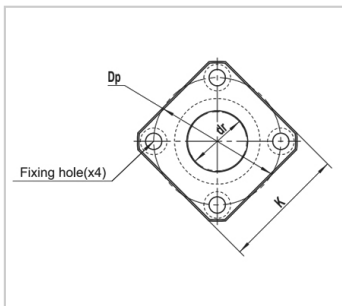
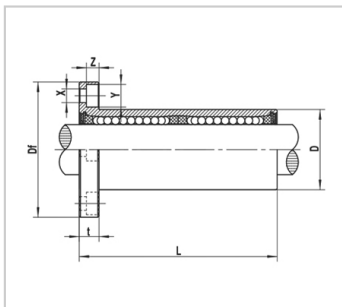


Reverse mounting hole linear bearing

LMK-L-RB series-**LMK30LUU-RB**|**LMK30L-A-RB**|**LMK30L-RB**

参数信息:



model :

Synthetic resin retainer :	LMK30L UU-RB
Integral stainless steel retainer :	LMK30L-A-RB
Number of steel ball columns :	6
Weight (g) :	590

Main dimensions and tolerances (mm) :

dr :	30
tolerance :	0~-0.010
D :	45
tolerance :	0~-0.025
L :	123
tolerance :	+/-0.3

Main dimensions and tolerances (mm) flange :

DF :	74
K :	58
t :	10
DP :	60
X :	6.6
Y :	11
Z :	6.1
Eccentricity (um) :	20
Vertical difference (um) :	20

Rated load :

C(N) :	2490
Co(N) :	5490

model : LMK30L-
RB

: