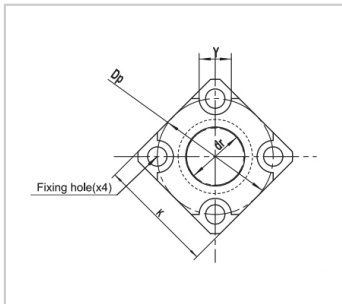
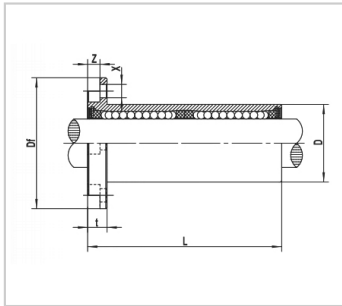


Compact linear bearings

LMK-LTH series-**LMK8LUU-TH|LMK8L**

参数信息:



model :

Synthetic resin retainer :	LMK8LUU-TH
Number of steel ball columns :	6
Weight (g) :	35

Main dimensions and tolerances (mm) :

dr :	8
tolerance :	0~-0.010
D :	13
tolerance :	0~-0.013
L :	45
tolerance :	+-0.3

Main dimensions and tolerances (mm)
flange :

Df :	28
K :	23
t :	5
Dp :	22
X :	3.5
Y :	6
Z :	3.1
Eccentricity (um) :	15
Vertical difference (um) :	15

Rated load :

C(N) :	380
Co(N) :	556
model :	LMK8L

