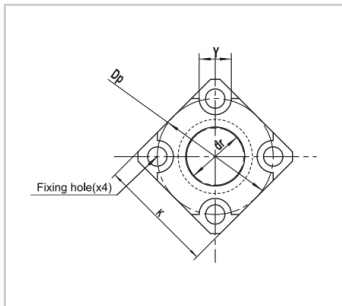
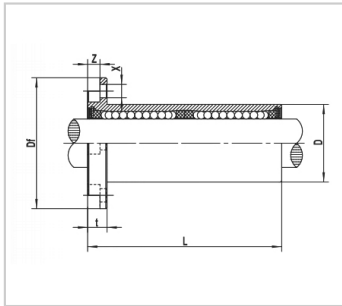


Compact linear bearings

LMK-LTH series-LMK12LUU-TH|LMK12L

参数信息:



model :

Synthetic resin retainer :	LMK12L UU-TH
Number of steel ball columns :	6
Weight (g) :	85

Main dimensions and tolerances (mm) :

dr :	12
tolerance :	0~-0.010
D :	19
tolerance :	0~-0.016
L :	57
tolerance :	+-0.3

Main dimensions and tolerances (mm)
flange :

Df :	38
K :	29
t :	6
Dp :	30
X :	4.5
Y :	7.5
Z :	3.85
Eccentricity (um) :	15
Vertical difference (um) :	15

Rated load :

C(N) :	605
Co(N) :	900
model :	LMK12L

