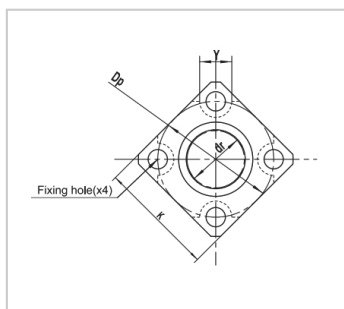
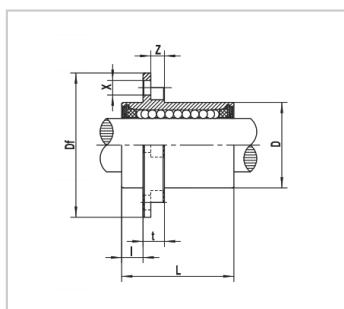


Compact linear bearings

LMK-E-TH series-LMK10UUE-TH|LMK6E-TH

参数信息:



model :

Synthetic resin retainer :	LMK10UUE-TH
Number of steel ball columns :	6
Weight (g) :	40

Main dimensions and tolerances (mm) :

dr :	10
tolerance :	0~-0.009
D :	17
tolerance :	0~-0.018
L :	29
tolerance :	±0.3

Main dimensions and tolerances (mm) flange :

I :	6
DF :	35
t :	6
DP :	27
K :	27
X :	4.5
Y :	7.5
Z :	4.1
Eccentricity (um) :	12
Vertical difference (um) :	12

Rated load :

C(N) :	365
Co(N) :	430

model : LMK6E-

TH

: