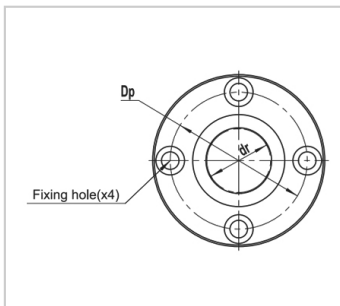
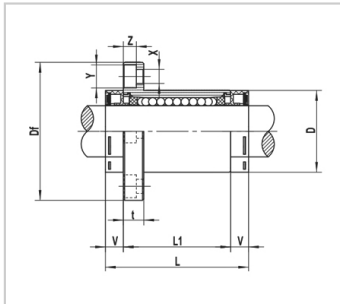


Oil storage linear bearing

LMF-OL series-LMF30UU-OLLMF30-MX

参数信息:



model :

Synthetic resin retainer :	LMF30U U-OL
Number of steel ball columns :	6
Weight (g) :	494

Main dimensions and tolerances (mm) :

dr :	30
tolerance :	0~-0.010
D :	45
tolerance :	0~-0.019
L :	84
L1 :	64
tolerance :	0.3~-0.3

Main dimensions and tolerances (mm)

flange :

V :	10
Df :	74
t :	10
Dp :	60
X :	6.6
Y :	11
Z :	6.1
Eccentricity (um) :	15
Vertical difference (um) :	15

Rated load :

C(N) :	1570
Co(N) :	2740

model : LMF30-M

X

: