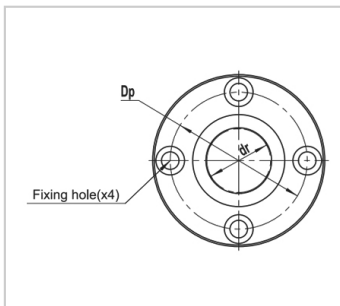
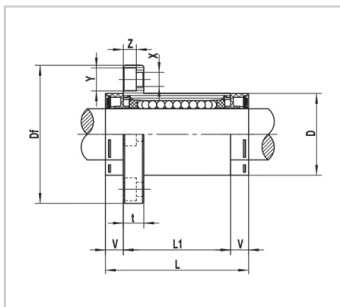


Oil storage linear bearing

LMF-OL series-LMF40UU-OLLMF40-MX

参数信息:



model :

Synthetic resin retainer :	LMF40U U-OL
Number of steel ball columns :	6
Weight (g) :	1093

Main dimensions and tolerances (mm) :

dr :	40
tolerance :	0~-0.012
D :	60
tolerance :	0~-0.022
L :	104
L1 :	80
tolerance :	0.3~-0.3

Main dimensions and tolerances (mm)

flange :

V :	12
Df :	96
t :	13
Dp :	78
X :	9
Y :	14
Z :	8.1
Eccentricity (um) :	20
Vertical difference (um) :	20

Rated load :

C(N) :	2160
Co(N) :	4020

model : LMF40-M

X

: