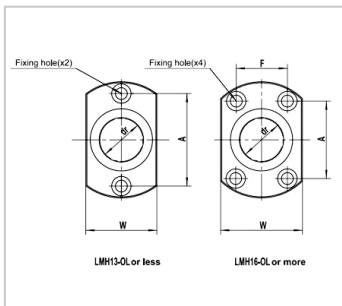
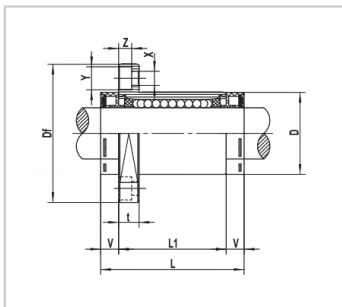


Oil storage linear bearing

LMH-OL series-LMH10UU-OL|LMH10-MX

参数信息:



model :

Synthetic resin retainer :	LMH10U U-OL
Number of steel ball columns :	4
Weight (g) :	68

Main dimensions and tolerances (mm) :

dr :	10
tolerance :	0~-0.009
D :	19
tolerance :	0~-0.016
L :	39
L1 :	29
tolerance :	0.3~-0.3

Main dimensions and tolerances (mm)

flange :

V :	5
Df :	40
W :	25
t :	6
A :	29
F :	-
X :	4.5
Y :	7.5
Z :	4.1
Eccentricity (um) :	12
Vertical difference (um) :	12

Rated load :

C(N) :	372
--------	-----

Co(N) :	549
model :	LMH10- MX

: