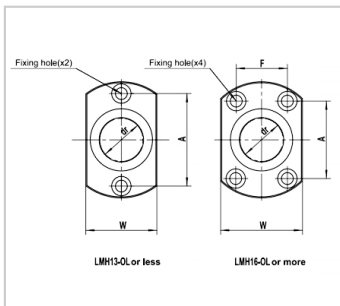
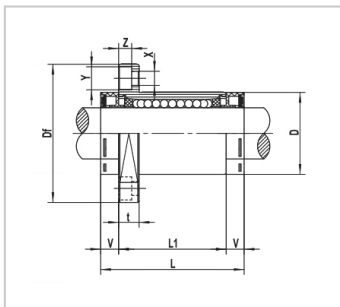


Oil storage linear bearing

LMH-OL series-LMH16UU-OL|LMH16-MX

参数信息:



model :

Synthetic resin retainer :	LMH16U U-OL
Number of steel ball columns :	5
Weight (g) :	119

Main dimensions and tolerances (mm) :

dr :	16
tolerance :	0~-0.009
D :	28
tolerance :	0~-0.016
L :	49
L1 :	37
tolerance :	0.3~-0.3

Main dimensions and tolerances (mm)

flange :

V :	6
Df :	48
W :	34
t :	6
A :	31
F :	22
X :	4.5
Y :	7.5
Z :	4.1
Eccentricity (um) :	12
Vertical difference (um) :	12

Rated load :

C(N) :	775
--------	-----

Co(N) :	1180
model :	LMH16- MX

: