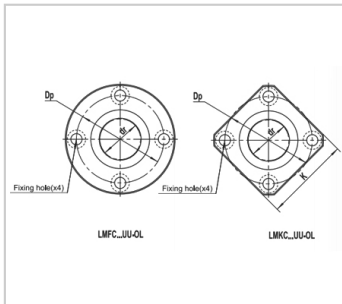
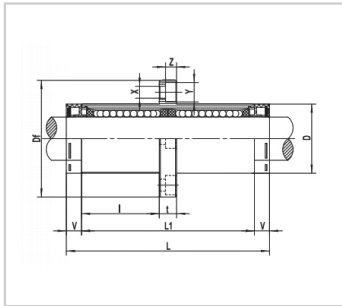


Oil storage linear bearing

LMFC-OL series-LMFC/KC10UU-OL

参数信息:



model :	LMFC/KC10 UU-OL
---------	--------------------

Main dimensions and tolerances (mm) :

dr :	10
tolerance :	0~-0.010
D :	19
tolerance :	0~-0.016
L :	65
L1 :	55
tolerance :	0.3~-0.3

Main dimensions and tolerances (mm)  
flange :

V :	5
I :	24.5
Df :	40
K :	30
t :	6
Dp :	29
X :	4.5
Y :	7.5
Z :	4.1

Eccentricity (um) :	15
---------------------	----

Vertical difference (um) :	15
----------------------------	----

Rated load :

C(N) :	588
--------	-----

Co(N) :	1100
---------	------

Weight (g) :	102/82
--------------	--------

model :	10
---------	----

: