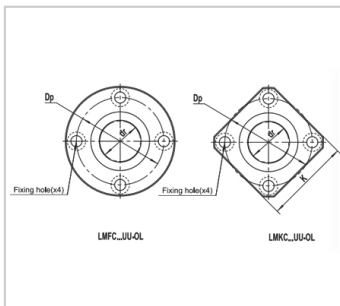
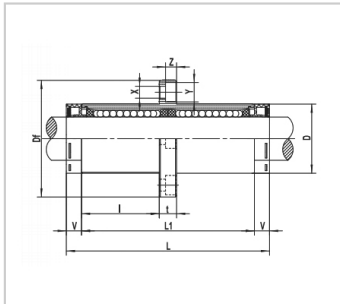


Oil storage linear bearing

LMFC-OL series-LMFC/KC16UU-OL

参数信息:



model :	LMFC/KC16 UU-OL
---------	--------------------

Main dimensions and tolerances (mm) :

dr :	16
tolerance :	0~-0.010
D :	28
tolerance :	0~-0.016
L :	82
L1 :	70
tolerance :	0.3~-0.3

Main dimensions and tolerances (mm)
flange :

V :	6
I :	32
Df :	48
K :	37
t :	6
Dp :	38
X :	4.5
Y :	7.5
Z :	4.1

Eccentricity (um) :	15
---------------------	----

Vertical difference (um) :	15
----------------------------	----

Rated load :

C(N) :	1230
--------	------

Co(N) :	2350
---------	------

Weight (g) :	197/172
--------------	---------

model :	16
---------	----

: