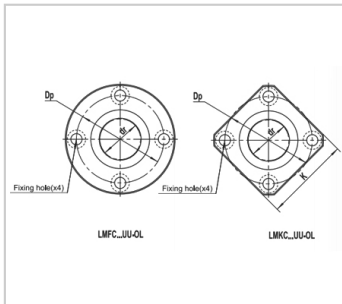
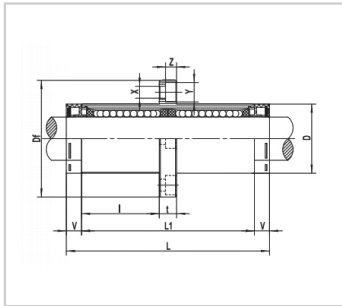


Oil storage linear bearing

LMFC-OL series-LMFC/KC35UU-OL

参数信息:



model :	LMFC/KC35 UU-OL
---------	--------------------

Main dimensions and tolerances (mm) :

dr :	35
tolerance :	0~-0.014
D :	52
tolerance :	0~-0.022
L :	157
L1 :	135
tolerance :	0.3~-0.3

Main dimensions and tolerances (mm)
flange :

V :	11
I :	62.5
Df :	82
K :	64
t :	10
Dp :	67
X :	6.6
Y :	11
Z :	6.1

Eccentricity (um) :	25
---------------------	----

Vertical difference (um) :	25
----------------------------	----

Rated load :

C(N) :	2650
Co(N) :	6270

Weight (g) :	1048/958
--------------	----------

model :	35
---------	----

: