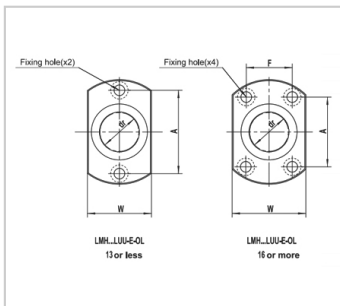
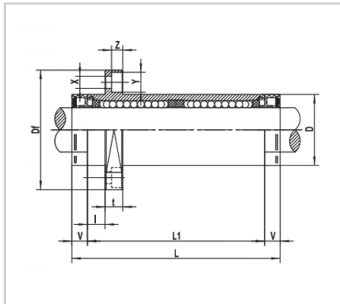


Oil storage linear bearing

LMH-L-E-OL series-LMH12LUU-E-OL

参数信息:



Synthetic resin retainer :	LMH12LUU-E-OL
----------------------------	---------------

Main dimensions and tolerances (mm) :

dr :	12
tolerance :	0~-0.010
D :	21
tolerance :	
L :	68
L1 :	57
tolerance :	0.3~-0.3

Main dimensions and tolerances (mm) flange :

V :	5.5
I :	6
Df :	42
W :	27
t :	6
A :	32
F :	-
X :	4.5
Y :	7.5
Z :	4.1
Eccentricity (um) :	15
Vertical difference (um) :	15

Rated load :

C(N) :	657
Co(N) :	1200
Weight (g) :	106

: