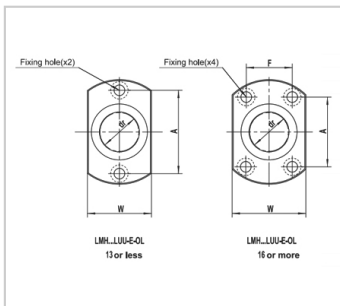
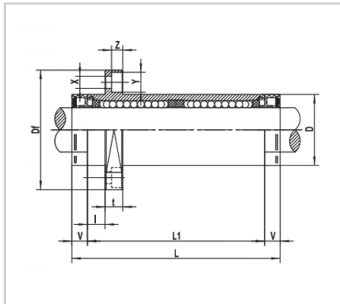


Oil storage linear bearing

LMH-L-E-OL series-LMH16LUU-E-OL

参数信息:



Synthetic resin retainer :	LMH16LUU-E-OL
----------------------------	---------------

Main dimensions and tolerances (mm) :

dr :	16
tolerance :	0~-0.010
D :	28
tolerance :	
L :	82
L1 :	70
tolerance :	0.3~-0.3

Main dimensions and tolerances (mm) flange :

V :	6
I :	6
Df :	48
W :	34
t :	6
A :	31
F :	22
X :	4.5
Y :	7.5
Z :	4.1

Eccentricity (um) :	15
Vertical difference (um) :	15

Rated load :

C(N) :	1230
Co(N) :	2350
Weight (g) :	189

: