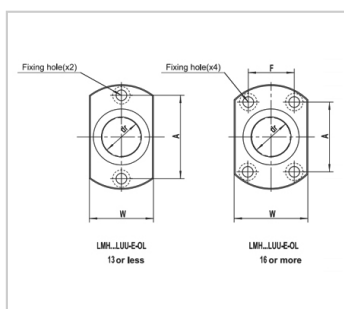
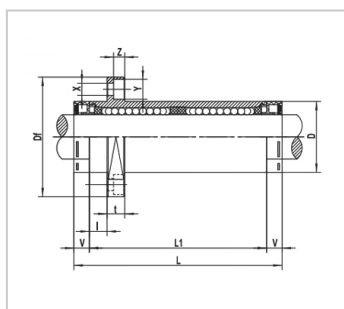


Oil storage linear bearing

LMH-L-E-OL series-LMH30LUU-E-OL

参数信息:



Synthetic resin retainer :	LMH30LUU-E-OL
Main dimensions and tolerances (mm) :	
dr :	30
tolerance :	0~-0.012
D :	45
tolerance :	
L :	143
L1 :	123
tolerance :	0.3~-0.3
Main dimensions and tolerances (mm) flange :	
V :	10
I :	10
Df :	74
W :	51
t :	10
A :	49
F :	35
X :	6.6
Y :	11
Z :	6.1
Eccentricity (um) :	20
Vertical difference (um) :	20
Rated load :	
C(N) :	2490
Co(N) :	5490
Weight (g) :	669

: