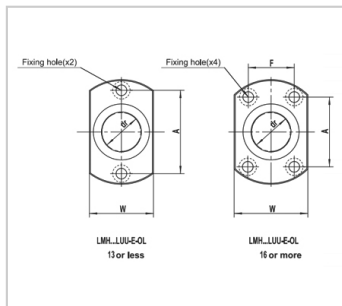
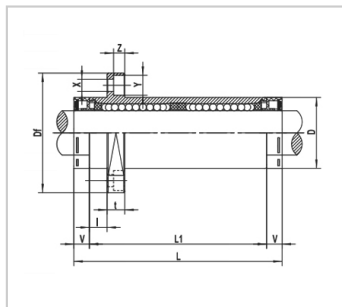


Oil storage linear bearing

LMH-L-E-OL series-LMH50LUU-E-OL

参数信息:



Synthetic resin retainer :	LMH50LUU-E-OL
----------------------------	---------------

Main dimensions and tolerances (mm) :

dr :	50
tolerance :	0~-0.015
D :	80
tolerance :	
L :	220
L1 :	192
tolerance :	0.3~-0.3

Main dimensions and tolerances (mm) flange :

V :	14
I :	13
Df :	116
W :	86
t :	13
A :	80
F :	56
X :	9
Y :	14
Z :	8.1

Eccentricity (um) :	25
Vertical difference (um) :	25

Rated load :

C(N) :	6080
Co(N) :	15900
Weight (g) :	3500

: