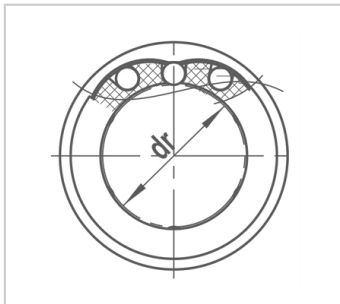
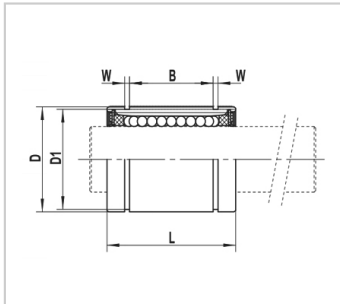


Medium sized linear bearing flange

LM-UD series-LM25UU-UD|LM25-UD

参数信息:



model :

Synthetic resin retainer :	LM25UU-UD
Integral stainless steel retainer :	LM25-UD
Number of steel ball columns :	6
Weight (g) :	332

Main dimensions and tolerances (mm) :

dr :	25
tolerance :	0~-0.012

Main dimensions and tolerances (mm) flange :

D :	40
tolerance :	0~-0.019
L :	83
tolerance :	0~-0.3
B :	55
tolerance :	0~-0.6
W :	1.85
D1 :	38
Eccentricity (um) :	20

Rated load :

C(N) :	1720
Co(N) :	3065

: