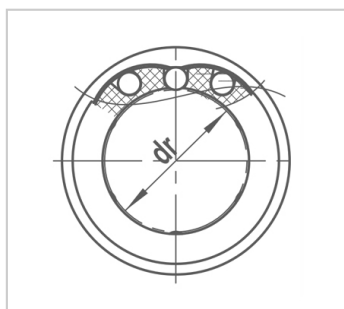
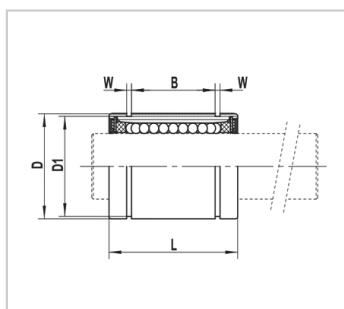


Medium sized linear bearing flange

LM-UD series-LM30UU-UDLM30-UD

参数信息:



model :

Synthetic resin retainer :	LM30UU-UD
Integral stainless steel retainer :	LM30-UD
Number of steel ball columns :	6
Weight (g) :	433

Main dimensions and tolerances (mm) :

dr :	30
tolerance :	0~-0.012

Main dimensions and tolerances (mm) flange :

D :	45
tolerance :	0~-0.019
L :	90
tolerance :	0~-0.3
B :	71.3
tolerance :	0~-0.6
W :	1.85
D1 :	42.5
Eccentricity (um) :	20

Rated load :

C(N) :	2440
Co(N) :	3974

: