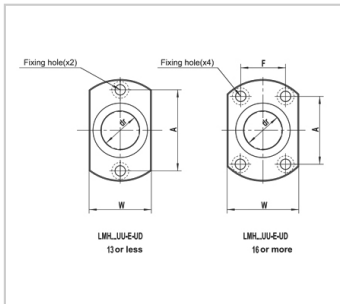
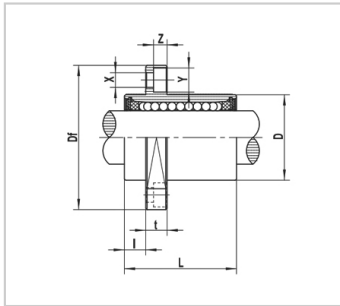


Medium sized linear bearing flange

LMH-E-UD series-LMH6UU-E-UD

参数信息:



Synthetic resin retainer :	LMH6UU-E-UD
----------------------------	-------------

Main dimensions and tolerances (mm) :

dr :	6
tolerance :	0~-10
D :	12
tolerance :	0~-18
L :	29
tolerance :	300~-300

Main dimensions and tolerances (mm) flange :

I :	5
Df :	28
w :	18
t :	5
A :	20
F :	-
X :	3.5
Y :	6
Z :	3.1

Eccentricity (um) :	15
---------------------	----

Vertical difference (um) :	15
----------------------------	----

Rated load :

C(N) :	225
Co(N) :	305
g :	24

: