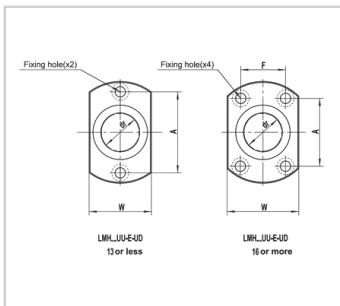
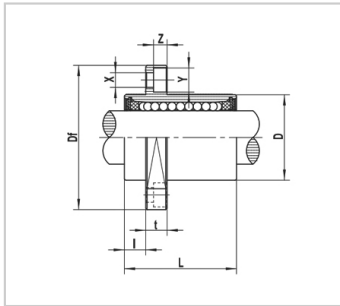


Medium sized linear bearing flange

LMH-E-UD series-LMH20UU-E-UD

参数信息:



Synthetic resin retainer :	LMH20UU-E-UD
----------------------------	--------------

Main dimensions and tolerances (mm) :

dr :	20
tolerance :	0~-12
D :	32
tolerance :	0~-25
L :	65
tolerance :	300~-300

Main dimensions and tolerances (mm) flange :

I :	8
Df :	54
w :	38
t :	8
A :	36
F :	24
X :	5.5
Y :	9
Z :	5.1

Eccentricity (um) :	20
---------------------	----

Vertical difference (um) :	20
----------------------------	----

Rated load :

C(N) :	1550
Co(N) :	2065
g :	219

: