

European standard linear bearings

LME-AJ series-LME60-AJ

参数信息:

Bearing No. :

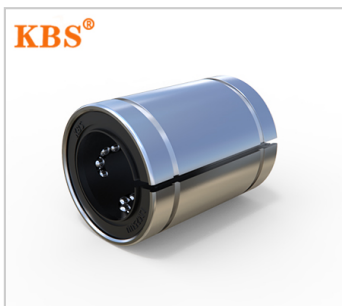
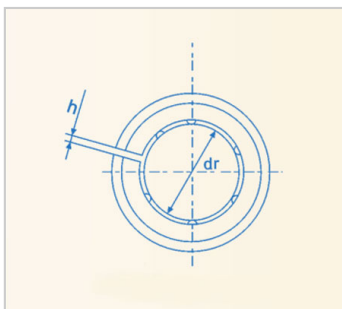
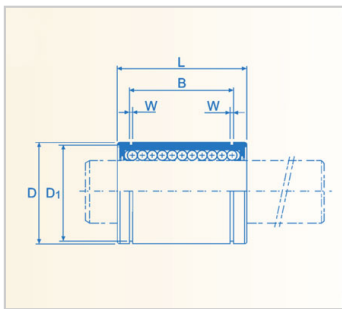
Standard type :	LME60
Sealed type :	LME60U U
Gap adjustment type :	LME60-A J
open :	LME60-O P
Number of steel balls :	6
Weight (g) :	2220

NominalShaftdiameter
(mm) :

dr :	60
tolerance :	+0.013/-0. 002

Main dimensions and
tolerances (mm) :

D :	90
tolerance :	0/-0.015
L :	125
tolerance :	0/-0.4
B :	101.7
tolerance :	0/-0.4
W :	3.15
D1 :	86.5
H :	3
H1 :	27.2
Theta :	54 °
Eccentricity (max) μ M :	20
Maximum radial clearance (max) μ M :	-13



Rated load C (n) :	4700
Rated load CO (n) :	9800

: