

European standard linear bearings

LME-AJ series-LME8-AJ

参数信息:

Bearing No. :

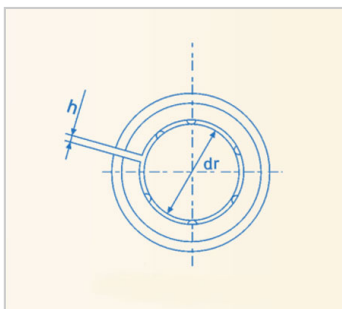
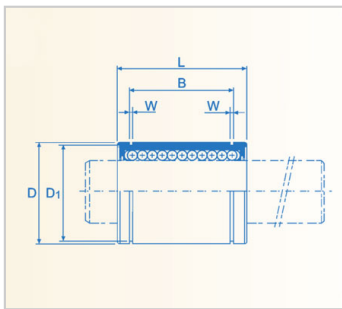
Standard type :	LME8
Sealed type :	LME8UU
Gap adjustment type :	LME8-AJ
open :	—
Number of steel balls :	4
Weight (g) :	22

NominalShaftdiameter  
(mm) :

dr :	8
tolerance :	+0.008/0

Main dimensions and  
tolerances (mm) :

D :	16
tolerance :	0/-0.008
L :	35
tolerance :	0/-0.2
B :	16.5
tolerance :	0/-0.2
W :	1.1
D1 :	15.2
H :	1
H1 :	—
Theta :	—
Eccentricity (max) μ M :	12
Maximum radial clearance (max) μ M :	-3
Rated load C (n) :	265
Rated load CO (n) :	402



: