

European standard linear bearings

LME-AJ series-LME40-AJ

参数信息:

Bearing No. :

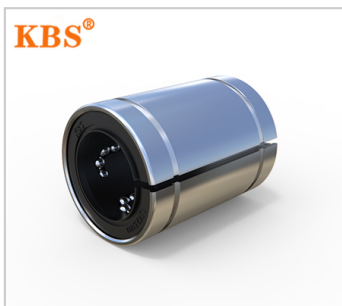
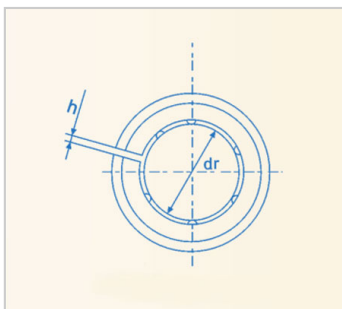
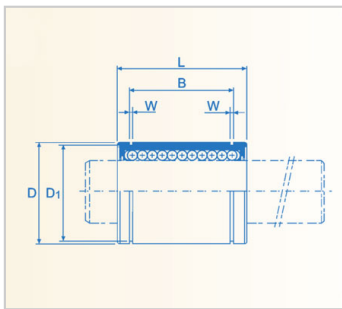
Standard type :	LME40
Sealed type :	LME40U U
Gap adjustment type :	LME40-A J
open :	LME40-O P
Number of steel balls :	6
Weight (g) :	720

NominalShaftdiameter
(mm) :

dr :	40
tolerance :	+0.013/-0. 002

Main dimensions and
tolerances (mm) :

D :	62
tolerance :	0/-0.013
L :	80
tolerance :	0/-0.3
B :	60.6
tolerance :	0/-0.3
W :	2.15
D1 :	59
H :	3
H1 :	16.8
Theta :	50 °
Eccentricity (max) μ M :	17
Maximum radial clearance (max) μ M :	-8



Rated load C (n) :	2160
Rated load CO (n) :	4020

: