

National standard linear bearings

LMF series-**LMF25**LMF25UU

参数信息:

model :

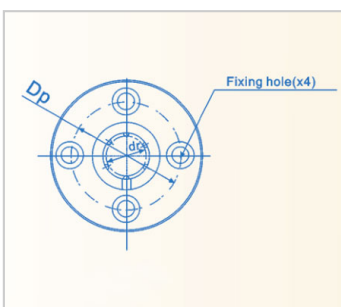
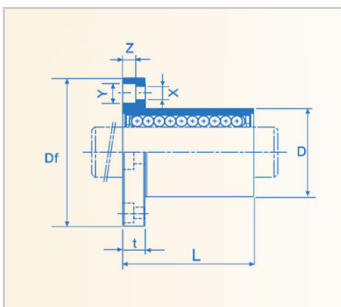
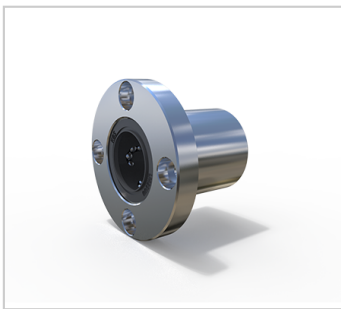
Standard type :	LMF25
Sealed type :	LMF25U U
Number of steel ball columns :	6
Weight (g) :	340

Main dimensions and tolerances (mm) :

dr :	25
tolerance :	0/-0.010
D :	40
tolerance :	0/-0.019
L :	59
tolerance :	+0.3/-0.3

flange :

Df :	62
t :	8
Dp :	51
X :	5.5
Y :	9
Z :	5.1
Eccentricity μ m :	15
Verticality μ m :	15
Rated load C (N) :	980
Rated load Co (N) :	1570



:

