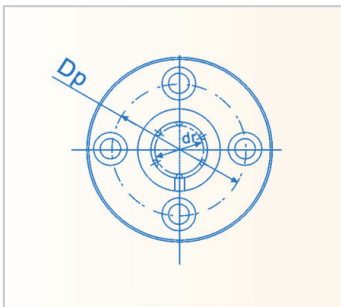
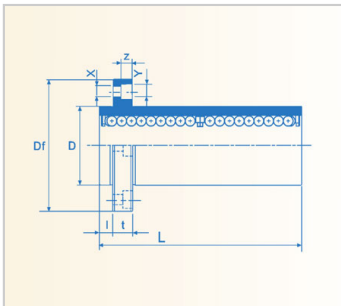
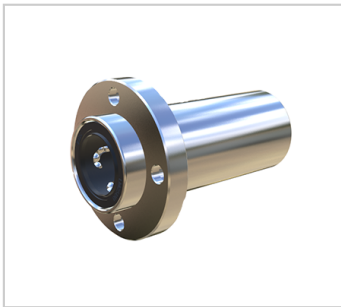


National standard linear bearings

LMF-L-E series-LMF12LUU-ELMK12LUU-E

参数信息:



Nominal shaft diameter mm :	12
-----------------------------	----

model :

LMF-LUU-E :	LMF12LUU-E
LMK-LUU-E :	LMK12LUU-E

Main dimensions and tolerances (mm) :

dr :	12
DR tolerance μ m :	0/-10
D :	21
D tolerance μ m :	0/-16
L :	57
L tolerance μ m :	+300/-300

Flange mm :

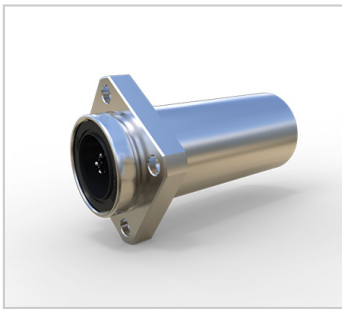
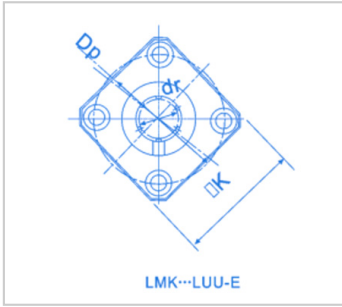
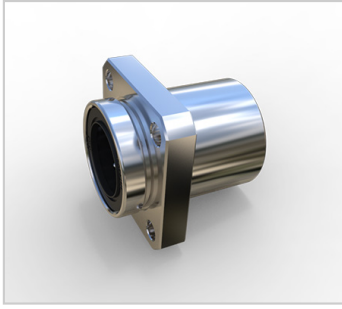
I :	6
Df :	42
K :	32
t :	6
Dp :	32
X :	4.5
Y :	7.5
Z :	4.1

Eccentricity μ m :	15
------------------------	----

Verticality μ m :	15
-----------------------	----

Rated load :

Dynamic load C (N) :	813
Static load Co (N) :	1,570
Weight (g) :	90



: