

Super adjustable linear bearing

LMES series-LMES16OPLMES16UUOP

参数信息:

Shaft diameter (mm) : 16

model :

No seal : LMES16O
P

seal up : LMES16U
UOP

Number of ball columns : 4

Weight (g) : 22

Size (mm) :

D1 : 26

$L \pm 0.2$: 36

$L1 \pm 0.2$: 1.35

L2 min : 9

Inner circle diameter :

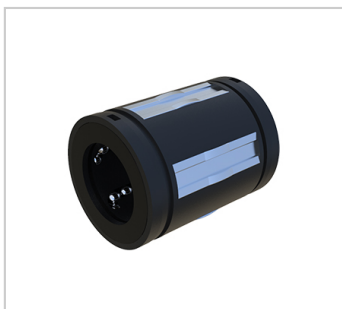
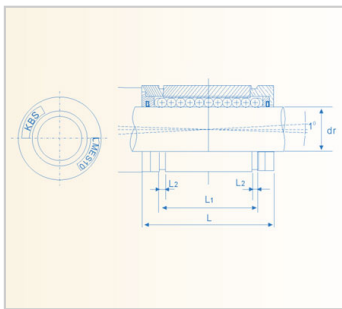
Diameter (mm) : -

Tolerance (μ m) : 0.7

Basic rated load :

Dynamic load C (N) : 1640

Static load Co (N) : 1320



: