

Super adjustable linear bearing

LMES series-**LMES20OPLMES20UUOP**

参数信息:

Shaft diameter (mm) : 20

model :

No seal : LMES20O
P

seal up : LMES20U
UOP

Number of ball columns : 5

Weight (g) : 51

Size (mm) :

D1 : 32

$L \pm 0.2$: 45

$L1 \pm 0.2$: 1.65

L2 min : 9

Inner circle diameter :

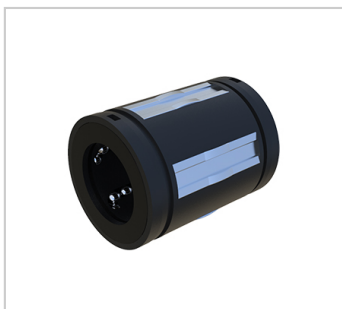
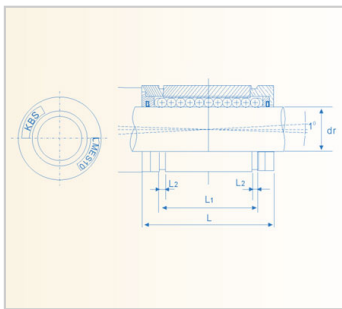
Diameter (mm) : -

Tolerance (μ m) : 0.9

Basic rated load :

Dynamic load C (N) : 2630

Static load Co (N) : 1720



: