

Super adjustable linear bearing

LMES series-LMES12LMES12UU

参数信息:

Shaft diameter (mm) : 12

model :

No seal : LMES12

seal up : LMES12U
U

Number of ball columns : 5

Weight (g) : 23

Size (mm) :

D1 : 22

L ± 0.2 : 32

L1 ± 0.2 : 22.7

L2 min : 1.35

Inner circle diameter :

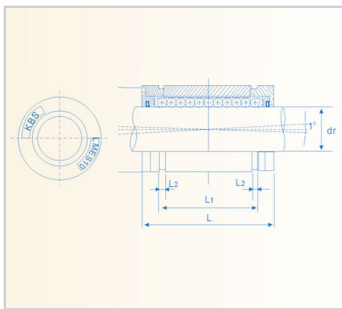
Diameter (mm) : 12

Tolerance (μ m) : +8/0

Basic rated load :

Dynamic load C (N) : 1230

Static load Co (N) : 1100



: