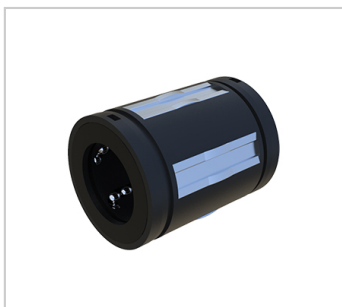
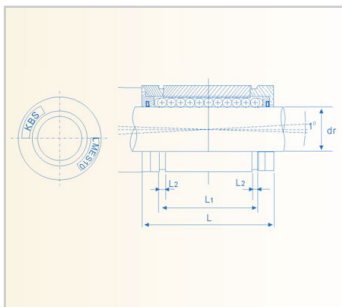


Super adjustable linear bearing

LMES series-LMES30LMES30UU

参数信息:



Shaft diameter (mm) : 30

model :

No seal :	LMES30
seal up :	LMES30U U

Number of ball columns :	6
--------------------------	---

Weight (g) :	185
--------------	-----

Size (mm) :

D1 :	47
L ± 0.2 :	68
L1 ± 0.2 :	51.8
L2 min :	1.9

Inner circle diameter :

Diameter (mm) :	30
Tolerance (μ m) :	+11/0

Basic rated load :

Dynamic load C (N) :	4710
Static load Co (N) :	2800

: