

Super adjustable linear bearing

LMBS series-LMBS24LMBS24UU

参数信息:

Shaft diameter (mm) : 1-1 / 2

model :

No seal : LMBS24

seal up : LMBS24U
U

Number of ball columns : 6

Weight (lbf) : 0.8

Size (inches) :

Diameter dr : 1.5

tolerance : 0/-0.0006

D1) : 2.375

L : 3.000/2.97
0

L1 : 2.410/2.39
0

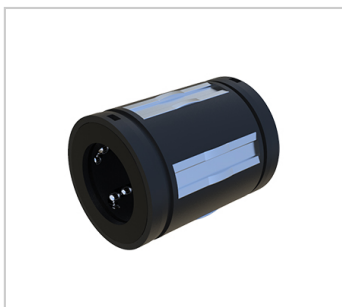
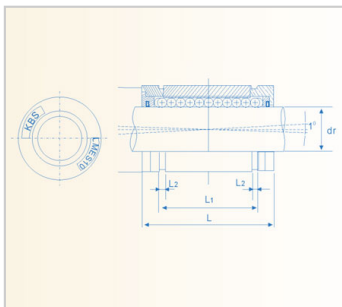
L2 min : 0.086

Basic rated load :

Dynamic load C (lbf) : 1510

Static load Co (lbf) : 1540

:



: