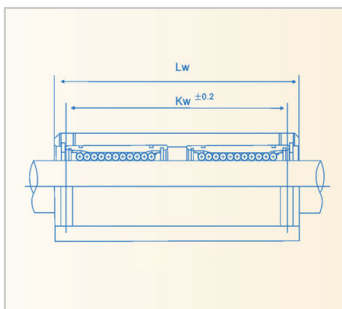
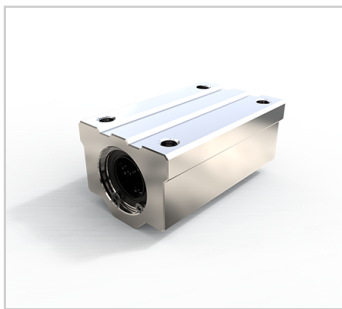


Box type unit

SCE-W series-**SCE8UUSCE8WUUSCE8VUU**

参数信息:



LM...LGZ :

model :	SCE8UU
Inner bearing L / b :	LME8UU

Standard rated load :

C(N) :	260
Co (N) :	400
Weight (g) :	60

LMB...LUU :

model :	SCE8WU U
Inner bearing L / b :	2 × LME8 UU

Extended rated load :

C(N) :	410
Co(N) :	800
Weight (g) :	98

Shorten Type :

model :	SCE8VU U
Inner bearing L / b :	LME8UU

Short rated load :

C(N) :	260
Co (N) :	400
Weight (g) :	40
Shaft diameter :	8

General dimensions :

h :	11
D :	17
W :	34
H :	22

G :	18
A :	6
J :	24
E :	5
S1 × I :	M4 × 8
S2 :	3.4

SC :

K :	18
L :	30

SC W :

Kw :	42
Lw :	58
Lv :	14.4

: